



# ИГРОВОЙ СТОЛ - АЭРОХОККЕЙ

Артикул: JG-AT-17208

Модель: San Jose

**ВАЖНО!**





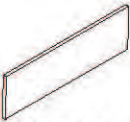




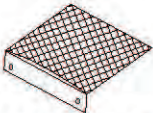



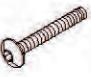





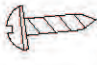
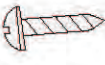

*Перед началом эксплуатации устройства, ознакомьтесь со всеми инструкциями.*

*Сохраните данное руководство для дальнейшего использования.*

*Спецификация данного продукта может отличаться от фото и может изменяться без предварительного уведомления.*

**EAC**

## СПЕЦИФИКАЦИЯ

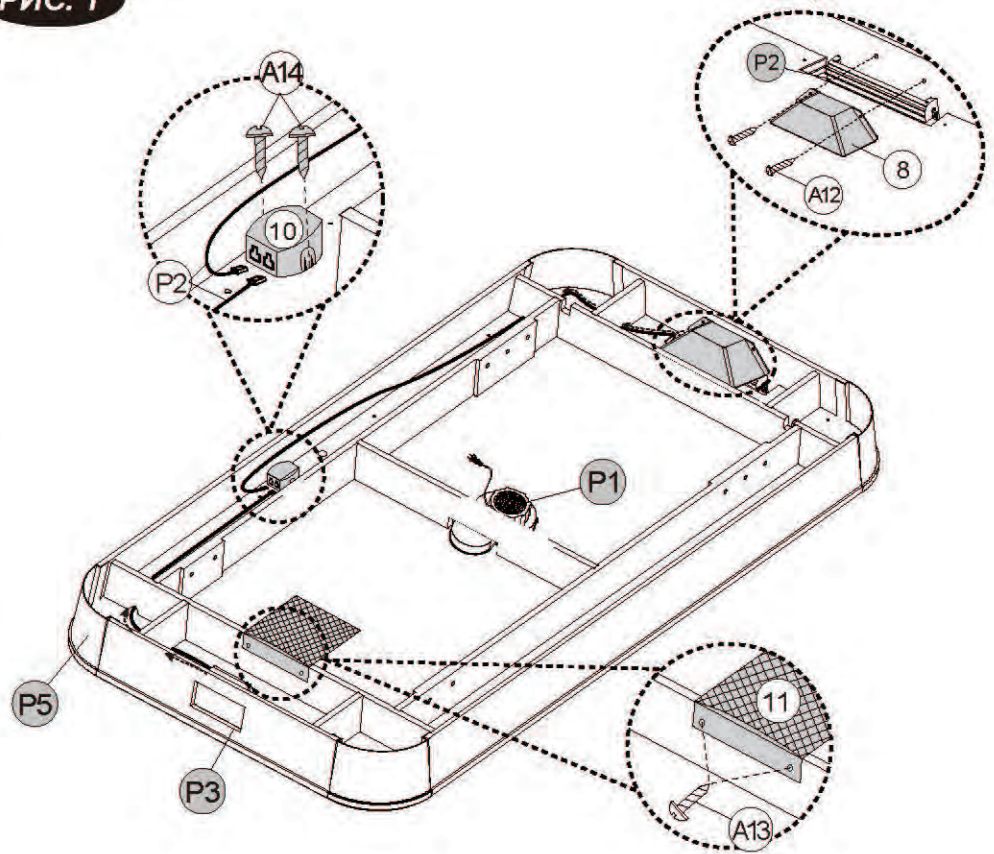
1  x1 Корпус стола	2  x1 Опорная ножка А	3  x1 Опорная ножка Б	4  x1 Опорная ножка В
5  x1 Опорная ножка Г	6  x3 Торцевая панель	7  x4 Колесо	8  x2 Ворота
9  x1 Электронный счётчик очков	10  x1 Коннектор	11  x1 Сетчатый карман	12  x2 Бита
13  x2 Игровая шайба	A1  x1 Шестигранник	A2  x4 Болт 5/16" x 1-3/4"	A3  x4 Болт 5/16" x 2-1/4"
A4  x2 Болт M10X115мм	A5  x12 Болт 1/4" x 1-1/2	A6  x8 Шайба 5/16"	A7  x12 Шайба 1/4"
A8  x4 Шайба M10	A9  x4 Гайка 5/16"	A10  x2 Гайка M10	A11  x12 Цилиндрическая гайка 1/4"
A12  x4 Винт 4x12мм	A13  x4 Винт 4x15мм	A14  x2 Винт 3x12мм	A15  x1 Гаечный ключ

## ИНСТРУКЦИИ ПО СБОРКЕ:

1. Распакуйте коробку с игровым столом рядом с местом его установки. Пол в этом месте должен быть чистым и ровным.
2. Достаньте из коробки всё содержимое и убедитесь, что все детали из списка составных частей имеются в наличии. Для защиты игрового стола в процессе сборки рекомендуется использовать дно коробки в качестве рабочей поверхности. Для этого осторожно разрежьте или разорвите коробку в четырёх углах.

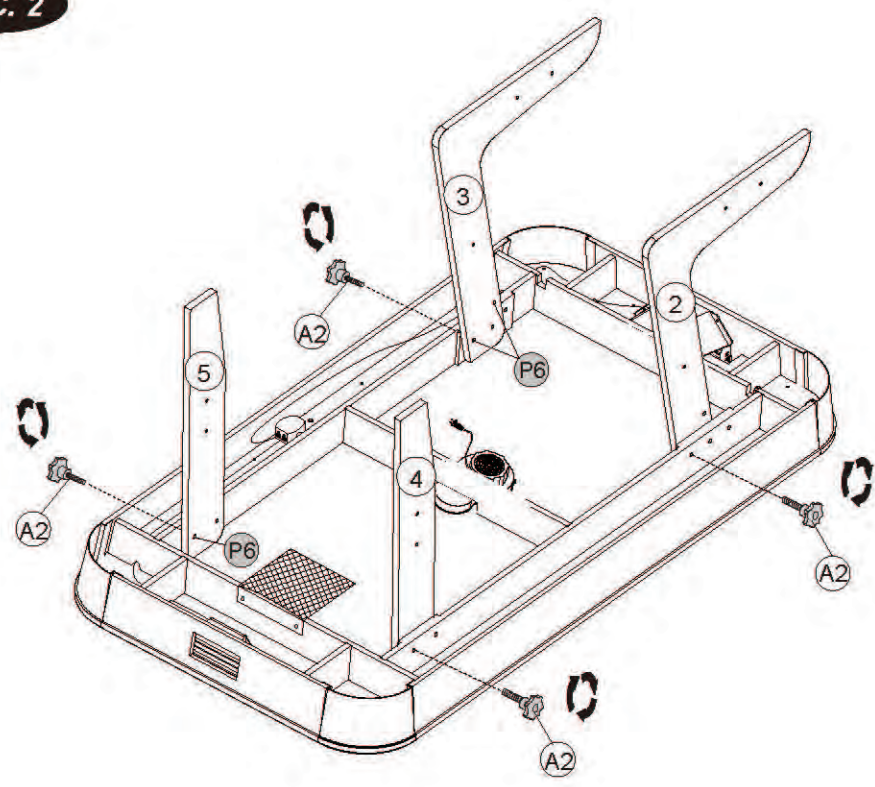
1		X 1
8		X 2
10		X 1
11		X 1
A12		X 4
A13		X 2
A14		X 2
P1		X 1
P2		X 2
P3		X 2
P5		X 4




**РИС. 1**



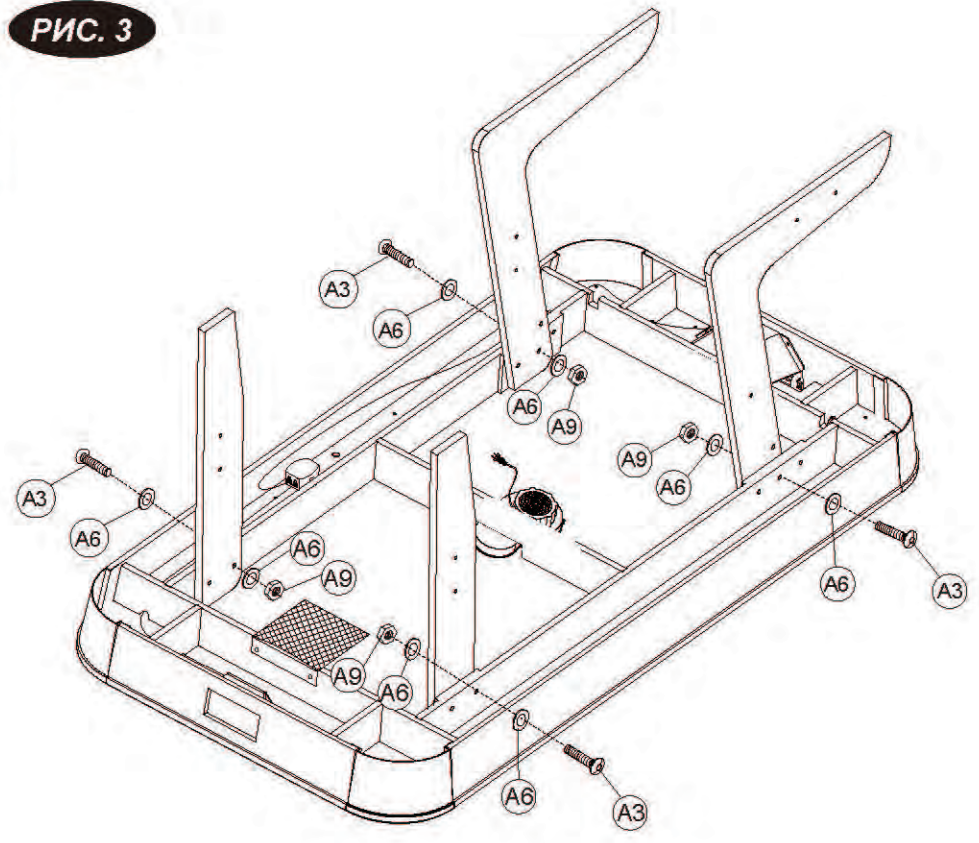
2		X 1
3		X 1
4		X 1
5		X 1
A2		X 4
P6		X 6





**РИС. 2**



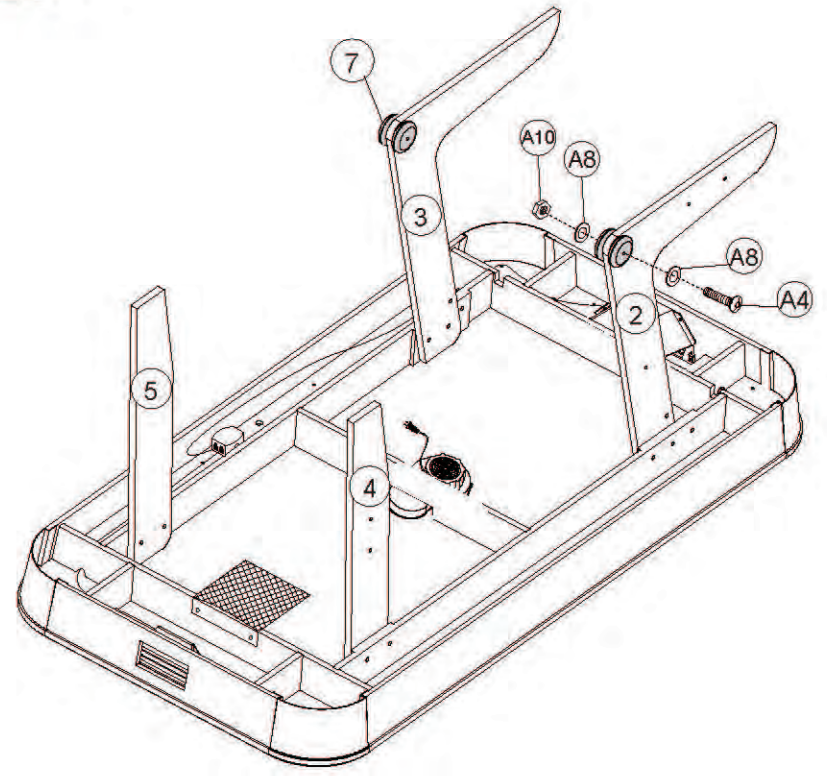
A3		X 4
A6		X 8
A9		X 4





**РИС. 3**



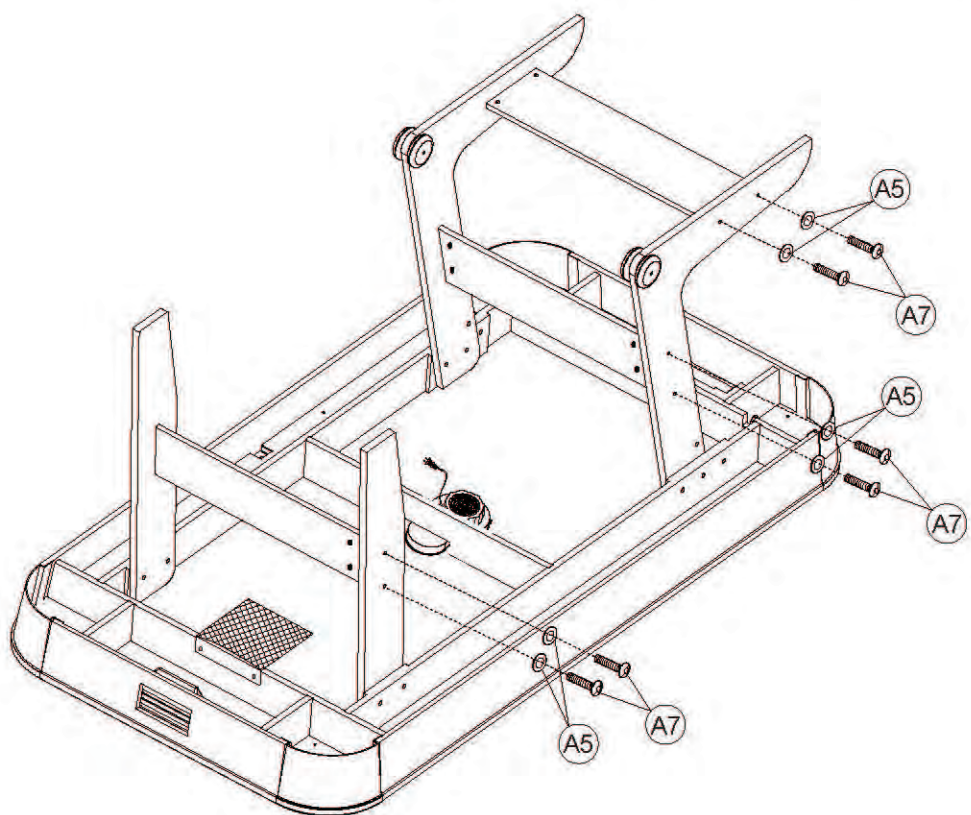
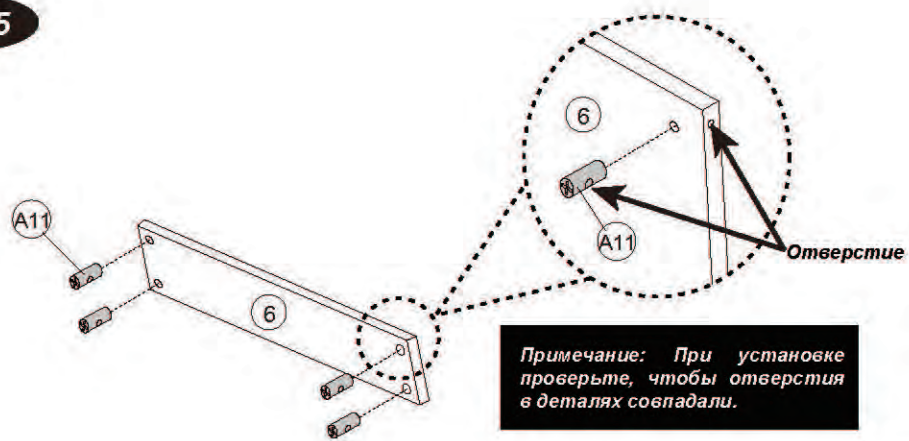
7		X 4
A4		X 2
A8		X 4
A10		X 2

**РИС. 4**



6		X 3
A5		X 12
A7		X 12
A11		X 12

**РИС. 5**



**ПРИМЕЧАНИЕ:** По окончании сборки проверьте, чтобы все крепежи были надёжно затянуты.

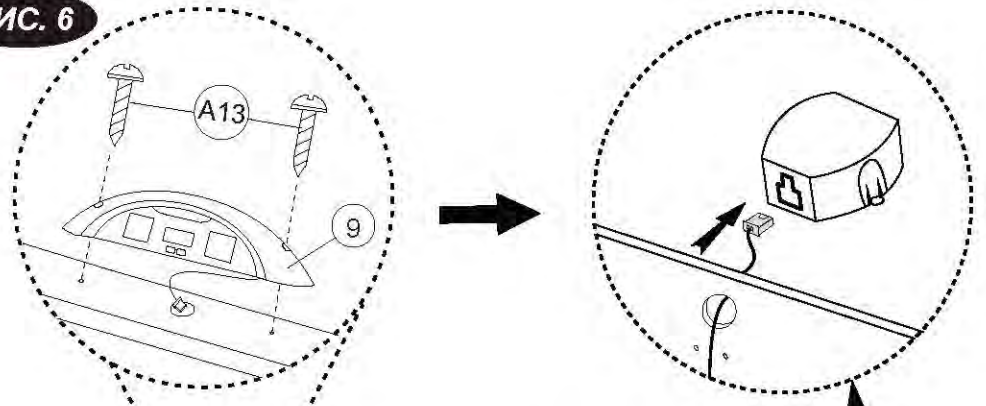


**ВНИМАНИЕ:** Чтобы перевернуть стол, как показано выше, требуется не менее двух взрослых людей.

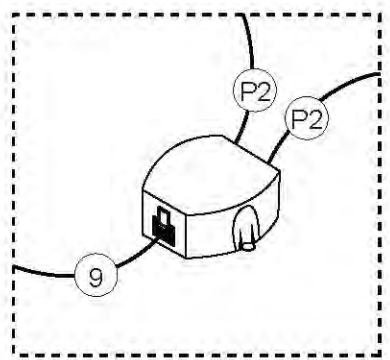
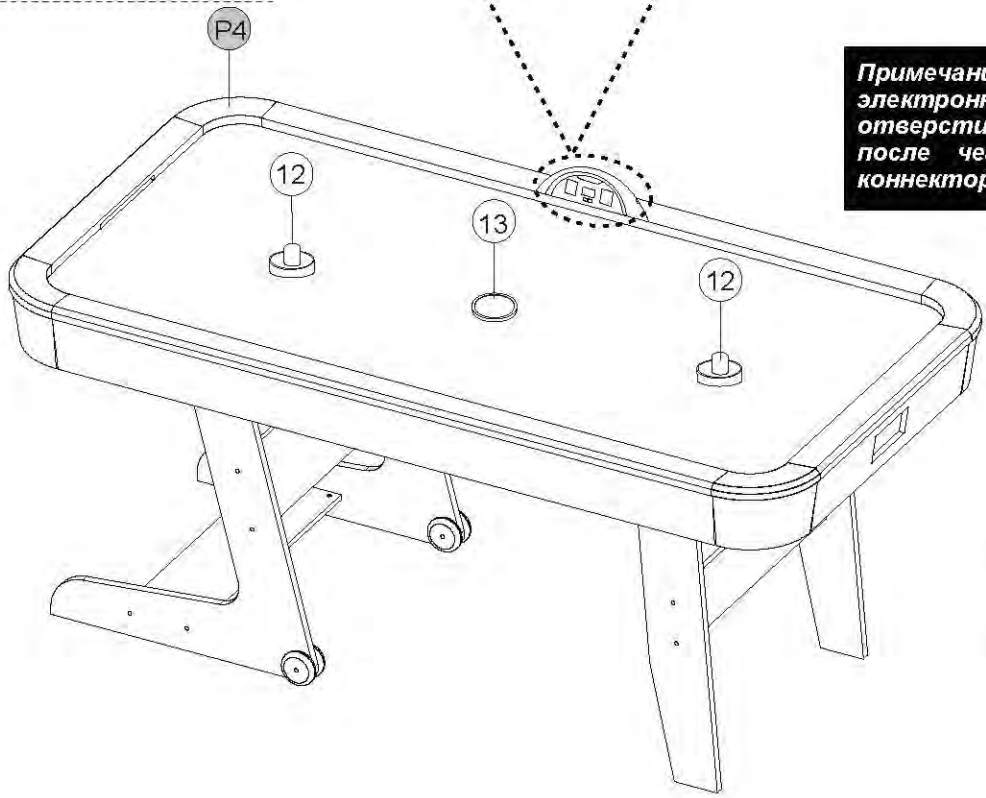
1. Возьмите лежащий на полу стол.
2. Переверните его.
3. Установите стол на пол, на все четыре ножки одновременно.

9		X 1
12		X 2
13		X 2
A13		X 2
P4		X 4
P7		X 2

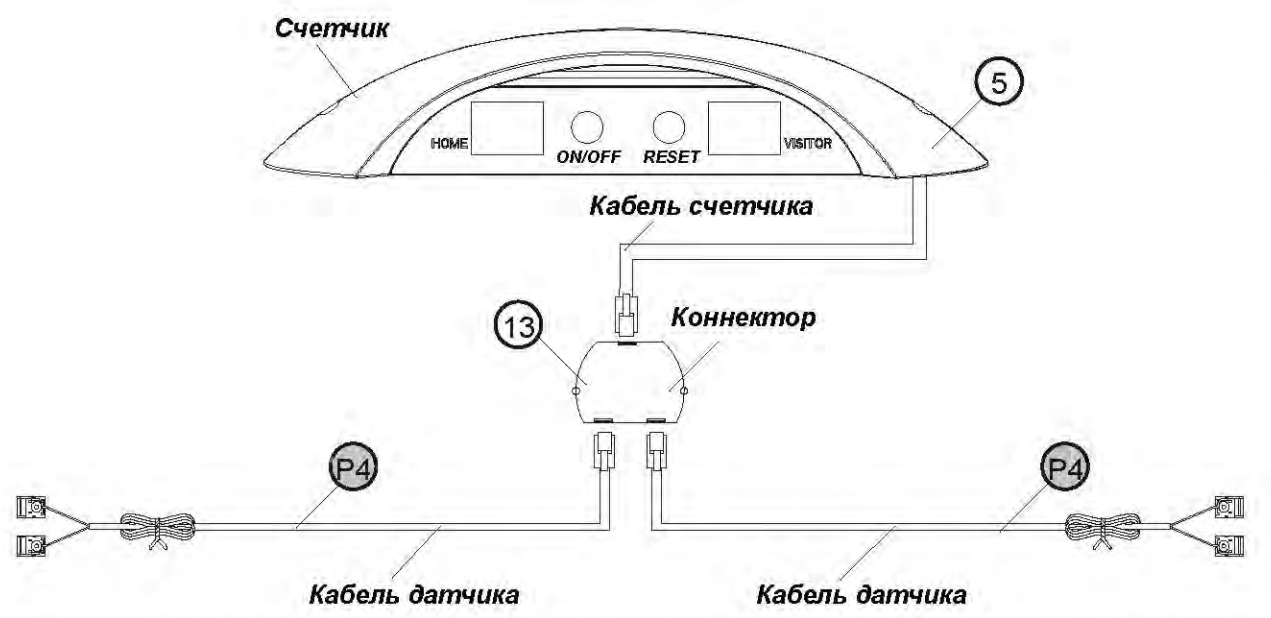
**РИС. 6**



**Примечание:** Протяните провод от электронного счетчика (9) через отверстие в боковой стенке стола, после чего подсоедините его к коннектору (P4).

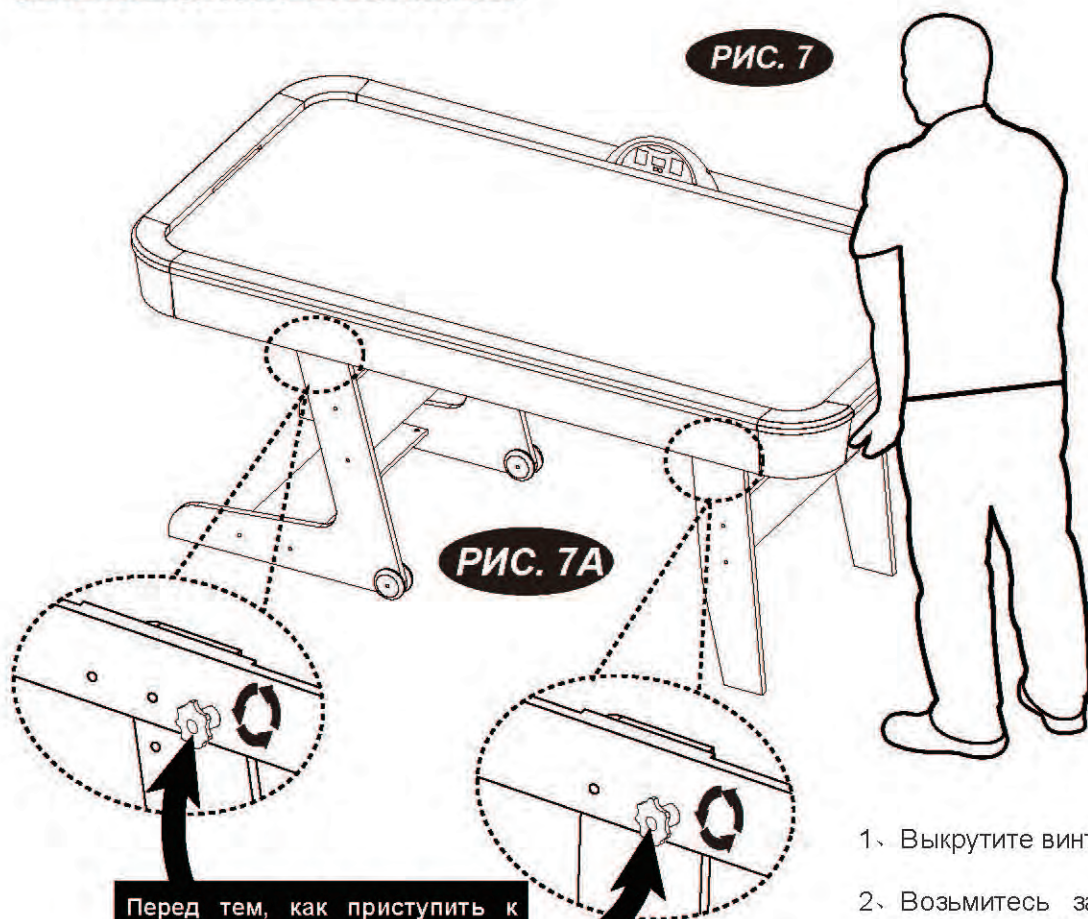


**Диаграмма подключения счетчика (НИЗ СТОЛА)**



## КАК СЛОЖИТЬ ИГРОВОЙ СТОЛ

РИС. 7

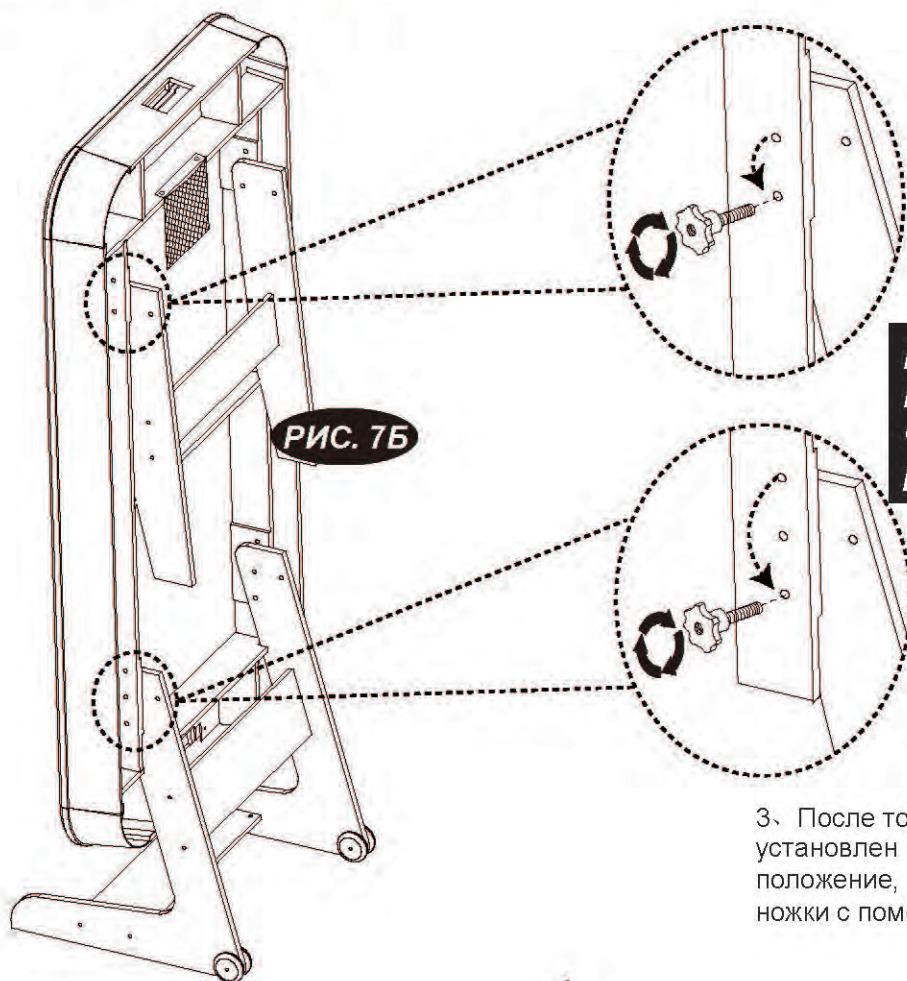


Перед тем, как приступить к сборке, ослабьте гайки, вывернув их из корпуса стола против часовой стрелки.

1. Выкрутите винты (#А3).

2. Возьмитесь за ту часть стола, которая опирается на прямые ножки, и медленно поднимите её.

РИС. 7Б



**Примечание:**  
Будьте осторожны, чтобы не прищемить руки.

3. После того, как тренажёр будет установлен в вертикальное положение, закрепите опорные ножки с помощью винтов (#А3).



**⚠ ВНИМАНИЕ:**

- 1) Для работы требуются две батарейки типа "AAA" 1,5В (Не включены в комплект).
- 2) Не смешивайте старые и новые батарейки.
- 3) Не смешивайте щелочные, стандартные (цинк-углеродные) или перезаряжаемые (никель-кадмиевые) батареи.

## РАБОТА С ЭЛЕКТРОННЫМ СЧЁТЧИКОМ

### 1. Установка батареек

Снимите крышку с батарейного отсека, установите две батарейки типа "AAA" 1,5 В (батарейки не включены в комплект). После того, как включится счётчик, и индикаторы HOME/VISITOR на счётчике покажут значение "0", игровой стол будет готов к работе.

### 2. Примечание:

- а. Важно, чтобы батарейки были установлены в оборудование в соответствии с их полярностью (+ и -).
  - б. Перед установкой батареек очистите их контакты, а также контакты устройства.
  - в. Если игровой стол не используется в течение длительного времени, рекомендуется извлечь батарейки.
3. Когда любой из игроков зарабатывает очко, счётчик издаёт звуковой сигнал, и показатель на его индикаторе увеличится на 1.
  4. Первый игрок, заработавший 10 очков, считается победителем, при этом на индикаторе счётчика победителя отобразится значение "9" с точкой, которое будет мигать в течение нескольких секунд.
  5. По завершению игры Вы можете нажать кнопку "СБРОС" ("RESET"), которая запустит новую игру, предварительно обнулив показатели HOME/VISITOR.

### Примечание:

1. Вы можете нажать кнопку "СБРОС" ("RESET") в любое время, чтобы обнулить показания счётчика.
2. Для того, чтобы включить или выключить счётчик, воспользуйтесь кнопкой "ВКЛ/ВЫКЛ" ("ON/OFF").